

МЖКХ РСФСР  
АКХ им. К. Д. Памфилова

# Инструкция

по проектированию  
и эксплуатации  
полигонов  
для твердых  
бытовых отходов



Москва 1983

**МИНИСТЕРСТВО ЖИЛИЩНО-КОММУНАЛЬНОГО  
ХОЗЯЙСТВА РСФСР (МЖКХ РСФСР)  
ОРДЕНА ТРУДОВОГО КРАСНОГО ЗНАМЕНИ  
АКАДЕМИЯ КОММУНАЛЬНОГО ХОЗЯЙСТВА  
ИМ. К. Д. ПАМФИЛОВА (АКХ ИМ. К. Д. ПАМФИЛОВА)**

---

# **ИНСТРУКЦИЯ**

## **ПО ПРОЕКТИРОВАНИЮ И ЭКСПЛУАТАЦИИ ПОЛИГОНОВ ДЛЯ ТВЕРДЫХ БЫТОВЫХ ОТХОДОВ**

*Согласовано*  
*заместителем главного*  
*государственного*  
*санитарного врача*  
*СССР А. И. Зашченко*  
*3 августа 1981 г.*  
*№ 128-5/618-4*

*Утверждено*  
*заместителем министра*  
*жилищно-коммунального*  
*хозяйства РСФСР*  
*А. П. Иванов*  
*21 августа 1981 г.*



**Инструкция по проектированию и эксплуатации полигонов для твердых бытовых отходов/М-во жил.-коммун. хоз-ва РСФСР, АКХ им. К. Д. Памфилова. — М.: Стройиздат, 1983. — 39 с.**

Содержит рекомендации по проектированию и эксплуатации полигонов для твердых бытовых отходов с учетом необходимых мероприятий по охране окружающей среды.

Разработана отделом санитарной очистки городов Академии коммунального хозяйства на основе выполненных научно-исследовательских работ и обобщения накопленного опыта проектирования, строительства и эксплуатации полигонов.

С введением в действие настоящей Инструкции утрачивает силу «Инструкция по проектированию и эксплуатации полигонов (свалок или складов) для твердых бытовых отходов», утв. МЖКХ РСФСР 17.04.1973 г.

Для работников жилищно-коммунального хозяйства, проектных и эксплуатационных организаций и санитарно-эпидемиологической службы.

Табл. 8, ил. 20

## ПРЕДИСЛОВИЕ

Удаление твердых бытовых отходов (ТБО) обеспечивает санитарную очистку городов. Наиболее распространенными в настоящее время сооружениями по обезвреживанию удаляемых из городов ТБО являются полигоны. Полигоны — природоохранные сооружения, обеспечивающие защиту от загрязнения атмосферы, почвы, поверхностных и грунтовых вод, препятствующие распространению болезнетворных микроорганизмов.

Все работы по складированию, уплотнению и изоляции ТБО на полигонах выполняются механизированно.

Настоящая Инструкция содержит основные положения, которые следует строго соблюдать при проектировании и эксплуатации полигонов для обеспечения всевозрастающих санитарных требований и эффективного использования земельных участков.

Исполнители: Разнощик В. В., Букреев Е. М., Ереснов Н. И.

Предложения и замечания направлять по адресу: 123373, Москва, Волоколамское шоссе, 116, отдел санитарной очистки городов Академии коммунального хозяйства им. К. Д. Памфилова.

# 1. ПРОЕКТИРОВАНИЕ ПОЛИГОНОВ

## Состав проекта

1.1. В состав проекта полигона входит:

гидрогеологическая записка с обоснованием выбора площадки строительства;

технологический раздел: расчет емкости, технологическая схема с учетом очередности строительства, продольный и поперечный технологические разрезы, режим эксплуатации, расчет потребности в эксплуатационном персонале, машинах и механизмах, соображения по рекультивации участка после закрытия полигона;

генеральный план участка;

вертикальная планировка, благоустройство, специальные природоохранные сооружения (нагорные каналы, плотины, водоупорные основания, ограды);

архитектурно-строительный раздел;

санитарно-технический раздел;

электротехнический раздел;

основные технико-экономические показатели;

сводная смета.

## Выбор участка под полигон и изыскательские работы

1.2. Полигоны размещаются за пределами городов и других населенных пунктов. Размер санитарно-защитной зоны от жилой застройки до границ полигона 500 м (главы СНиП II-60-75\*, табл. 61).

1.3. Перед проектированием заказчик с заинтересованными организациями (архитектурно-планировочным управлением, отделом по делам строительства и архитектуры, санитарно-эпидемиологической и гидрогеологической службами) определяет район, в котором осуществляется подбор участка для размещения полигона.

По гидрогеологическим условиям лучшими являются участки с глиной или тяжелыми суглинками и грунтовыми водами на глубине более 2 м. Исключается использование под полигон болот глубиной более 1 м и участков с выходами грунтовых вод в виде ключей.

Под полигоны отводятся отработанные карьеры глины, свободные от ценных пород деревьев участки в лесных массивах, овраги.

1.4. При отводе участка выдается задание на дальнейшее использование его после закрытия полигона (создание лесопаркового комплекса, устройство открытых складов строительных материалов и тары непищевого назначения и т. п.).

Капитальное строительство на участках складирования ТБО запрещается из-за выделения ядовитых и взрывоопасных газов в течение длительного периода (свыше 40 лет).

1.5. Площадь участка, отводимого под полигон, выбирается, как правило, из условия срока его эксплуатации не менее 15 лет. В табл. 1

приведена ориентировочная площадь участка складирования полигона на расчетный срок эксплуатации 15 лет.

1.6. Наиболее экономичны земельные участки, близкие по форме к квадрату и допускающие максимальную высоту складирования ТБО (с учетом заложения внешних откосов 1:4). Схематический разрез полигона представлен на рис. 1.

1.7. На выбранном под полигон участке выполняются топографическая съемка, геологические и гидрогеологические исследования. Для проектирования полигона необходимо иметь план всего участка в масштабе 1:1000 с горизонталями через 1 м. План участка хозяйственной зоны, инженерных сооружений и внешних коммуникаций составляется в масштабе 1:500 с горизонталями через 0,5 м (проект внешних сетей большой протяженности может выполняться в масштабе 1:1000).



Рис. 1. Схематический разрез полигона ТБО

1—наружная (окончательная) изоляция; 2—промежуточная изоляция; 3—ТБО; 4—водоупорное основание;  $H$ —высота;  $h$ —показатель снижения высоты;  $\text{Ш}$ —ширина,  $\text{УГВ}$ —уровень грунтовых вод

Таблица 1

Средняя численность обслуживаемого населения тыс. чел.	Высота складирования ТБО, м					
	12	20	25	35	45	60
50	6,5	4,5*—5,5	—	—	—	—
100	12,5	8,5	6,5*—7,5	—	—	—
250	31	21	16	11,5*—13,5	—	—
500	61	41	31	23	16,5*—20	—
750	91	61	46	34	26	—
1000	121	81	61	45	35	27*—31

\* Указана площадь участков, по форме близких к квадрату.

Геологические исследования определяют порядок напластования, мощность и состав пород, слагающих основание полигона, коэффициент фильтрации грунта. Минимальная глубина разведки 4 м (см. п. 1.14). При разнородных грунтах необходимо исследования проводить до водоупорного слоя и углубиться в него на 1—1,5 м.

Гидрогеологические исследования определяют уровень грунтовых вод (УГВ) и направление их потока. Для расчета нагорных канав, защищающих полигон от потока поверхностных вод (ливневых и талых), собираются сведения об интенсивности атмосферных осадков и площади их водосбора.

В результате геологических и гидрогеологических изысканий должны быть составлены: план расположения шурфов (скважин), геологические (литологические) профили, заключение гидрогеолога о пригодности намеченного участка под полигон ТБО.

С учетом этих материалов заключение о пригодности выбранного участка под устройство полигона ТБО выдает санитарно-эпидемиологическая станция города (района).

### Расчет вместимости полигона

1.8. Проектируемая вместимость полигона рассчитывается для обоснования требуемой площади участка складирования ТБО. Расчет ведется с учетом удельной обобщенной годовой нормы накопления ТБО на одного жителя (включающей ТБО из учреждений и организаций), количества обслуживаемого полигоном населения, расчетного срока эксплуатации полигона, степени уплотнения ТБО на полигоне.

С учетом производительности применяемых на полигонах машин и механизмов устанавливается следующая классификация сооружений по годовому объему принимаемых ТБО в тыс. м<sup>3</sup>/год: 30, 60, 120, 180, 240, 360, 800, 1000, 2000 и 3000.

1.9. Требуемая для отвода площадь участка складирования ТБО определяется делением проектируемой вместимости полигона в м<sup>3</sup> на принимаемую среднюю высоту в м.

Полигоны ТБО, имеющие общую высоту (для полигонов в котлованах и оврагах — глубину) более 20 м и нагрузку на используемую площадь более 100 000 Па (10 т/м<sup>2</sup>, или 100 тыс. т/га), относятся к категории высоконагружаемых.

1.10. Проектирование полигона ведется на основе плана отведенного земельного участка. Фактическая вместимость полигонов определяется на основе технологических планов и разрезов. Пример расчета дан в прил. 1.

### Схема полигона

Основными элементами полигона (рис. 2) являются: подъездная дорога, участок складирования ТБО, хозяйственная зона, головные сооружения водоснабжения (с учетом требований СЭС на полигонах, принимающих более 360 тыс. м<sup>3</sup> ТБО в год).

1.11. Подъездная дорога соединяет существующую транспортную магистраль с участком складирования ТБО. Подъездная дорога рассчитывается на двустороннее движение.

1.12. Основное сооружение полигона — участок складирования ТБО. Он занимает 85—95% площади полигона, в зависимости от годового объема принимаемых ТБО. Участок складирования разбивается на очереди эксплуатации с учетом обеспечения в каждую очередь в течение 3—5 лет приема ТБО. В составе первой очереди выделяется

пусковой комплекс на первые 1—2 года. В первую, вторую и, если позволяет площадь участка, в третью очередь складирование отходов ведется на высоту в 2—3 яруса (высота яруса — 2,0—2,5 м).

Последующая очередь эксплуатации заключается в увеличении насыпи ТБО до проектной отметки. Разбивка участка складирования на очереди выполняется с учетом рельефа местности (см. пп. 1.14—1.19).

Участки складирования, размещенные на склоне оврага, должны быть защищены от стоков поверхностных вод с вышерасположенных земельных массивов. Для перехвата ливневых и паводковых вод по верхней границе участка проектируется нагорная канава.

На расстоянии 1...2 м от нагорной канавы размещается ограждение вокруг полигона. По периметру полигонов на полосе шириной 5...8 м проектируется посадка деревьев, прокладываются инженерные коммуникации (водопровод, канализация), устанавливаются мачты электроосвещения; при отсутствии инженерных сооружений на этой полосе отсыпается кавальеры грунта для использования на наружную изоляцию ТБО.

1.13. Хозяйственная зона проектируется на пересечении подъездной дороги с границей полигона, что обеспечивает возможность эксплуатации зоны на любой стадии заполнения полигона ТБО. В хозяйственной зоне размещаются бытовые и производственные сооружения. На участках с конфигурацией, близкой к квадрату, зона проектируется у последней очереди складирования ТБО. На участках вытянутой формы зона размещается посередине длинной стороны. Хозяйственная зона занимает в зависимости от количества принимаемых полигоном ТБО и специальных требований заказчика площадь 0,3—1 га.

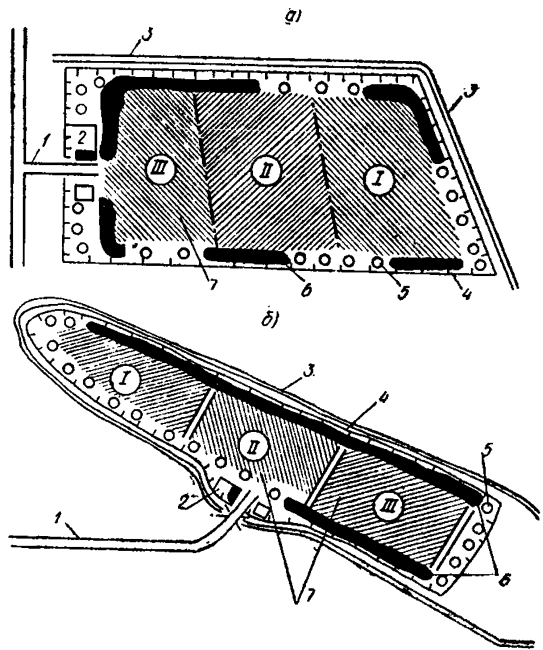


Рис. 2. Схема размещения основных сооружений полигона

*a*—при соотношении длины и ширины полигона менее 1:2; *b*—то же, при соотношении более 1:3; 1—подъездная дорога; 2—хозяйственная зона; 3—нагорная канава; 4—забор; 5—зеленая зона; 6—грунт для изолирующих слоев; 7—площадки складирования отходов I, II и III очереди эксплуатации



## Проектирование участка складирования

1.14. На всей площади участка складирования проектируется устройство котлована с целью получения грунта для промежуточной и окончательной изоляции уплотненных ТБО. Средняя глубина котлована, отрываемого в основании полигона, рассчитывается из условия баланса земельных работ и уровня грунтовых вод. Уровень грунтовых вод должен быть на 1 м ниже дна котлована.

Размещение грунта из котлованов первой очереди проектируется в кавальерах по периметру полигона, из котлованов второй очереди грунт подается на изоляцию ТБО на картах первой очереди.

1.15. Для климатической зоны, где размещается полигон, с учетом данных гидрометеослужбы рассчитывается возможность образования в ТБО жидкой фазы — фильтрата. Фильтрат не образуется при складировании ТБО влажностью менее 52% в климатических зонах, где годовое количество атмосферных осадков превышает не более чем на 100 мм количество влаги, испаряющейся с поверхности. В таких климатических зонах к основанию полигона не предъявляются требования по водонепроницаемости.

1.16. Основание (днище) полигона проектируется с учетом возможности образования фильтрата при складировании ТБО с влажностью свыше 52% в климатических зонах, где годовое количество атмосферных осадков превышает более чем на 100 мм количество влаги, испаряющейся с поверхности.

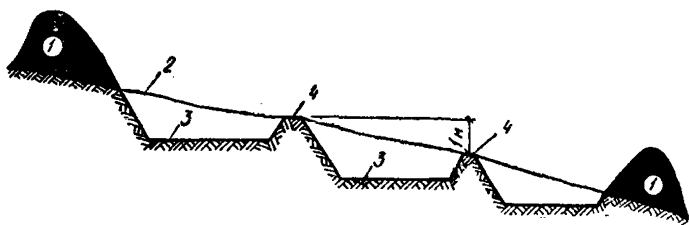
Днище котлована проектируется горизонтальным, обеспечивая равномерное распределение фильтрата по всей площади основания. Учитывая рельеф местности и очередность складирования ТБО, участок разбивается на ряд котлованов. На участках с уклоном более 0,5% проектируется каскад котлованов (рис. 3).

Перепад высот верхнего и следующих промежуточных видов котлованов, а также разность отметок оснований двух смежных котлованов должны быть не более 1 м (при большой разности требуется расчет на устойчивость валов). По верху промежуточных валов проектируется временная дорога для проезда мусоровозов. На участках, размещаемых в оврагах, каскад котлованов образуется плотинами (см. п. 1.17). Основание котлована должно иметь слой связанного грунта с коэффициентом фильтрации воды не более  $10^{-5}$  см/с (0,0086 м/сут) толщиной не менее 0,5 м.

Для грунтов, имеющих коэффициент фильтрации на 30—50% выше нормы —  $10^{-5}$  см/с ( $1,3 \cdot 10^{-5}$ — $1,5 \cdot 10^{-5}$  см/с), проектом следует предусматривать его уплотнение.

Для мелкозернистых грунтов, характеризующихся коэффициентом фильтрации  $10^{-3}$ ... $3 \cdot 10^{-5}$  см/с, необходимо предусматривать:

связывание слоя 5—10 мм продуктами или отходами нефтеперерабатывающей промышленности (сорта кислых гудронов с содержанием серной кислоты не свыше 18%) из расчета 50 м<sup>3</sup>/га;



**Рис. 3. Высотное размещение котлованов в основании полигона**  
 1—кавалер грунта для изолирующих слоев; 2—уровень поверхности участка до разработки котлованов; 3—горизонтальное основание; 4—промежуточный вал  
 устройство искусственного основания из двух слоев полиэтиленовой пленки, стабилизированной сажой, толщиной 0,2 мм.

Перед устройством вязкой или пленочной гидроизоляции основание полигона предварительно выравнивается и планируется. По слою гидроизоляции укладывается защитный слой грунта толщиной 0,3 м.

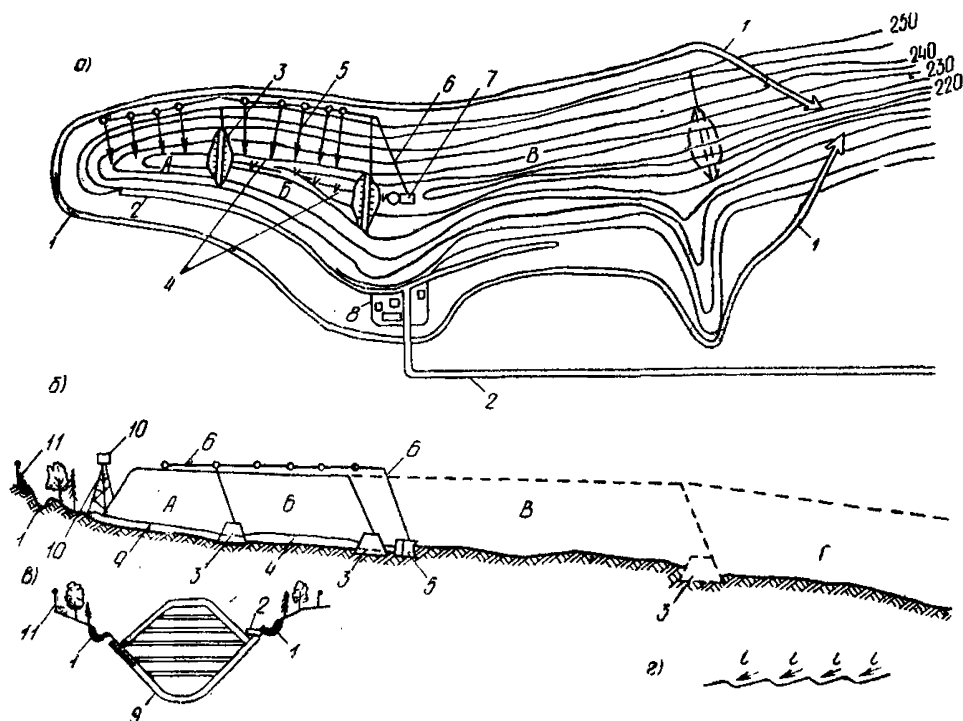
При экономическом обосновании возможно создание искусственного противодиффузионного экрана из слоя глины с коэффициентом фильтрации  $10^{-8} \dots 10^{-7}$  см/с толщиной 0,3—0,5 м.

1.17. Отвод земельного участка под складирование ТБО на территории оврага должен включать его верховья, что упрощает сбор и удаление талых и ливневых вод. Разработка грунта для изоляции решается с учетом принципов, изложенных в пп. 1.15 и 1.16. Участок оврага по длине разбивается, начиная с верховья, на очереди строительства. Каждая очередь строительства с пониженной стороны защищается от оползней земляной плотиной. На рис. 4 дан пример многокаскадной схемы складирования ТБО в овраге. Каждая плотина рассчитывается на экстремальные условия с учетом статической устойчивости удерживаемых ТБО, насыщенных водой. Перепад высот в пределах одного каскада должен быть не более 10 м.

Проект организации складирования ТБО в выработанных карьерах (глубоких котлованах) должен обеспечивать съезд и разгрузку мусоровозов на нижней отметке с послойным заполнением карьера по высоте. Если отведенная под полигон часть карьера не имеет существующего съезда, то земельный участок под складирование ТБО в выработанных карьерах (глубоких котлованах) должен включать площадку для устройства съезда (пандуса) в выемке, вне котлована (рис. 5, поз. 1) с уклоном 5%. Участок должен также предусматривать возможность разработки части откоса с целью получения грунта для изоляции (см. рис. 5, поз. 4).

Часть пандуса непосредственно в границах карьера проектируется в одном из вариантов: с устройством насыпи из грунта или отходов строительства, в полунасыпи — полувыемке в откосе котлована.

1.18. Траншейная схема складирования ТБО предполагает проектирование на участке складирования траншей глубиной 3—6 м и шириной по верху 6—12 м. Траншеи проектируются перпендикулярно нап-



**Рис. 4. Высокнагружаемый полигон для твердых бытовых отходов по многокаскадной схеме**

а—схематический план; б, в—схематические продольный и поперечный разрезы; г—уступы в основании с обратным уклоном; 1—нагорная канава; 2—подъездная дорога; 3—земляная плотина; 4—самотечная канализация фильтрата; 5—сборно-разборный распределительный фильтратопровод; 6—магистральный напорный фильтратопровод; 7—насосная станция фильтрата; 8—хозяйственная зона; 9—противофильтрационный экран; 10—мачта электроосвещения; 11—огораждение; А—первый каскад I очереди складирования твердых бытовых отходов, Б—второй каскад I очереди; В—участок складирования во II очередь; Г—участок складирования отходов на перспективу; 220—250—условные отметки горизонталей

равлению господствующих ветров. Грунт из траншей используется для изоляции ТБО. В климатических зонах, где возможно образование фильтрата, основание траншей должно быть не менее чем на 0,5 м заглублено в глинистые грунты.

**Таблица 2**

Грунт	При выемке, м			
	до 3		до 6	
	Угол между направлением откоса и горизонталью, град.	Отношение высоты откоса к заложению	Угол между направлением откоса и горизонталью, град.	Отношение высоты откоса к заложению
Песчаный	45	1:1	45	1:1
Супесь	56	1:0,67	50	1:0,85
Суглинок	63	1:0,5	53	1:0,75
Глина	76	1:0,25	63	1:0,5

Длина одной траншеи должна проектироваться с учетом обеспечения приема ТБО: в период температур свыше 0°C в течение 1—2 мес.,

в период температур ниже 0°C — на весь период промерзания грунтов.

Заложение откосов траншей в грунтах естественной влажности принимается с учетом их устойчивости при динамических нагрузках на бровке в соответствии с п. 9.10 и 9.11 и с табл. 4 главы СНиП III-4-80 «Техника безопасности в строительстве», данные которых применительно к полигонам ТБО приведены в табл. 2.

Размер участка складирования должен обеспечивать прием ТБО с размещением их в одном ярусе в течение не менее 5 лет (как исключение допускается 3г). Высотная траншейная схема проектируется с устройством траншей в 2—3 яруса по высоте (рис. 6).

Отметка основания траншей 2-го яруса выполняется на 1 м выше отметки основания траншей 1-го яруса. Изолирующим материалом траншей 2-го и 3-го ярусов служит смесь грунта и частично минерализовавшихся ТБО. Санитарные и эксплуатационные условия устройства траншей 2-го и 3-го яруса приведены в п. 2.9. На рис. 6 представлена высотная траншейная схема в условиях песчаных и супесчаных грунтов (на 0,5 м выше основания).

Траншейная схема применяется для полигонов, принимающих 120 тыс. м<sup>3</sup>/год ТБО и менее.

1.19. Непосредственное складирование ТБО в воду на болотистых и заливаемых паводковыми водами участках не допускается. Исползованию болотистых и заливаемых паводковыми водами участков под полигон ТБО должна предшествовать организация подсыпки инертными материалами на высоту, превышающую на 1 м максимальный уровень поверхностных или паводковых вод. На подсыпке устраивается водоупорный экран. Дальнейшее проектирование ведется на общих основаниях.

### Хозяйственная зона и инженерные сооружения

1.20. Хозяйственная зона проектируется для размещения производственно-бытового здания персонала, навеса или гаража машины и механизмов и других сооружений (см. прил. 1).

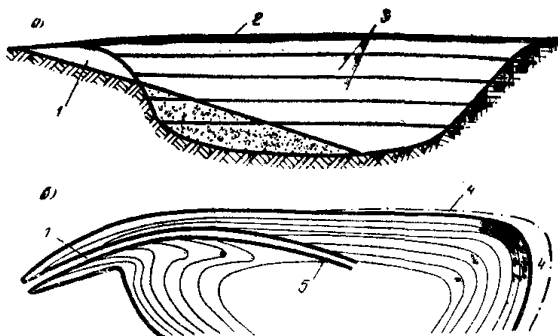
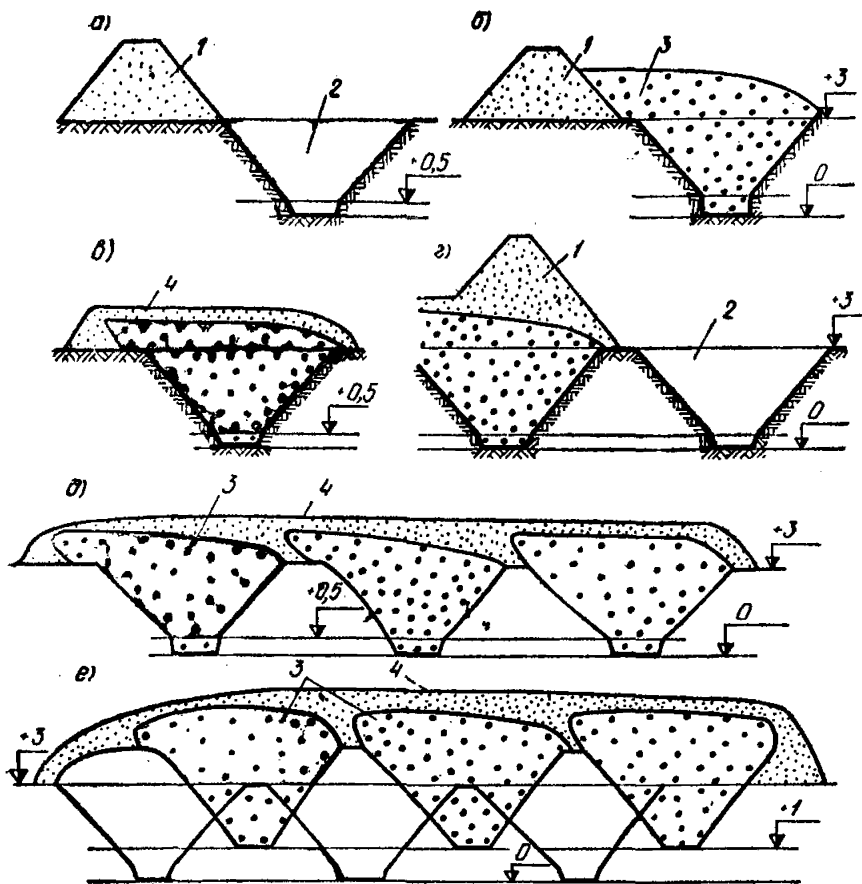


Рис. 5. Схема полигона на участке глубоко выработанного карьера

а—разрез полигона по съезду (пандусу) в карьер; б—план части карьера; 1—трасса съезда (пандуса) в выемке; 2—верхний изолирующий слой толщиной 1 м (с учетом усадки ТБО); 3—рабочие слои уплотненных ТБО с промежуточной изоляцией высотой 2,25 м; 4—участки разработки грунта для обеспечения изоляции; 5—отрезок трассы съезда в насыпи или в полунасыпи — полувыемке



**Рис. 6. Высотная траншейная схема**

*а*—поперечный разрез траншеи 1-го яруса для засыпки ТБО; *б*—то же, полностью заполненной ТБО; *в*—то же, изолированной грунтом; *г*—поперечный разрез второй траншеи 1-го яруса; *д*—изолированные траншеи 1-го яруса; *е*—изолированные траншеи 2-го яруса; 1—грунт, вынутый при рытье траншей; 2—траншея; 3—ТБО; 4—промежуточная изоляция; Вертикальные отметки: 0—основание траншей 1-го яруса; +0,5 — начало залегания глинистых грунтов; +1 — основание траншей 2-го яруса; +3 — поверхности участка до рытья траншей

Территория хозяйственной зоны должна иметь твердое покрытие, освещение, ограждение и въезд со стороны полигона.

1.21. Площадка для мойки контейнеров размещается вне участка хозяйственной зоны. Мойка контейнеров осуществляется при температуре наружного воздуха свыше  $+5^{\circ}\text{C}$ . Схема расположения площадки дана на рис. 2, 5 прил. 1.

1.22. На крупных полигонах, принимающих свыше 360 тыс.  $\text{м}^3/\text{год}$  ТБО, рассчитанных на срок эксплуатации более 15 лет, водоснабжение обеспечивается из артезианских скважин, проектируемых в составе объекта.

На меньших полигонах, рассчитанных на срок эксплуатации менее 15 лет по согласованию с СЭС и местными коммунальными органами мойка обеспечивается с помощью поливомоечных машин.

**1.23.** Удаление стоков от мойки контейнеров осуществляется: по бессточной схеме, с использованием городской системы канализации (при наличии канализационного коллектора на экономически оправданном расстоянии).

По бессточной схеме стоки от мойки контейнеров отстаиваются в грязеотстойниках и подаются для испарения на поверхность рабочих карт полигона. Фильтрат аккумулируется в котловане полигона или собирается дренажной системой (рис. 4, прил. 1).

Для очистки грязеотстойника к нему должен быть запроектирован подъезд спецавтотранспорта.

**1.24.** На въезде из полигона должна быть контрольно-дезинфицирующая зона с устройством железобетонной ванны длиной 8 м, глубиной 0,3 м и шириной 3 м для обмыва колес мусоровозов. Ванна заполняется трехпроцентным раствором лизола и опилками.

**1.25.** Расход воды на наружное пожаротушение составляет 10 л/с. Сборный железобетонный резервуар или пруд для пожаротушения проектируется емкостью 100 м<sup>3</sup>.

**1.26.** По периметру всей территории полигона ТБО проектируется ограждение. Ограждение могут заменять: осушительная траншея глубиной более 2 м, вал высотой более 3 м. В ограде полигона у производственно-бытового здания проектируются одни ворота или шлагбаум.

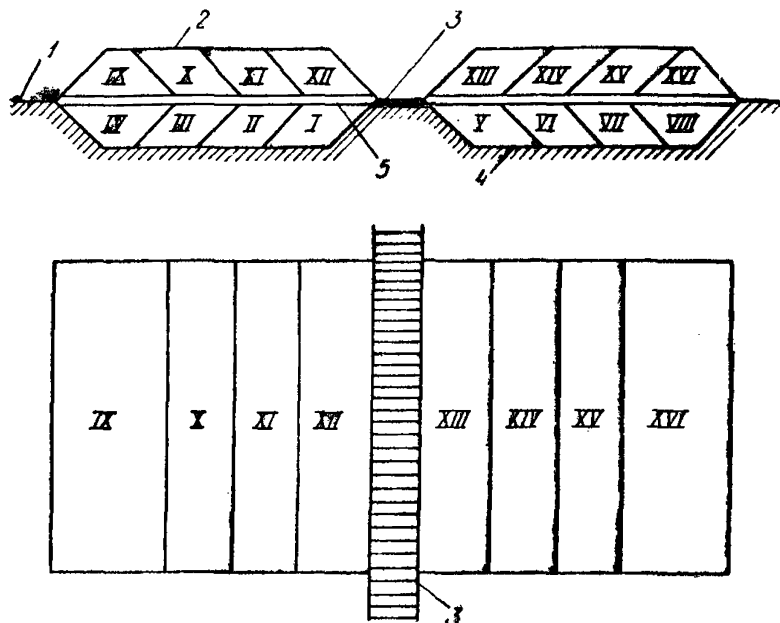
**1.27.** Нагорные канавы рассчитываются на отвод стока с участков, расположенных выше полигона. Расчетный расход ливневых и наводковых вод и параметры нагорных канав определяются по «Справочнику проектировщика промышленных и гражданских зданий и сооружений транспорта. Промышленный транспорт», т. 2. Под ред. А. С. Гельмана — 2-е изд., перераб. и доп., М., Стройиздат, 1972.

**1.28.** Наружное освещение полигонов предусматривается прожекторами, устанавливаемыми на мачтах в полосе зеленой зоны. Высота мачт 16—20 м. На полигонах, где проектная высота складирования ТБО превышает эту величину, освещение работ на конечной стадии складирования решается по временной схеме, которая не входит в состав проекта. Минимальная освещенность рабочих карт первой очереди принимается 5 лк.

**1.29.** Картовое складирование (см. пп. 2.4—2.11) предполагает устройство временной дороги к группе карт шириной 8,5 м. На рис. 7 показано размещение временной дороги к карте; заложение откоса дороги (см. рис. 7, поз. 6) из уплотненных ТБО принимается 1:4.

Материалом для устройства улучшенного покрытия временных колеиных дорог служат: некондиционные железобетонные строительные плиты, отходы строительства, щебень.

Временную дорогу следует устраивать на 2—2,5 м выше уровня эксплуатируемых карт для обеспечения обслуживания при складировании ТБО по высоте в двух ярусах. Нижний ярус образуется методом «сталкивания» ТБО под откос высотой 2 м, верхний ярус — методом «надвига» рабочего слоя 2 м снизу вверх (сущность методов изложе-



**Рис. 7. Схема размещения временных дорог на полигонах (разрез и план временной дороги на два яруса)**

1—уровень земли (черные отметки); 2—изоляция второго яруса ТБО; 3—временная дорога на валу высотой 2 м; 4—основание котлована и 1-го яруса ТБО; 5—промежуточная изоляция 2-го яруса; I—VIII—карты 1-го яруса; IX—XVI—карты 2-го яруса.

на в пп. 2.4—2.11). Основание под дорогу выполняется из уплотненных бытовых или строительных отходов. С временной дороги на карту предусматривается съезд.

### **Санитарно-защитная зона и устройства по контролю грунтовых вод**

1.30. В санитарно-защитной зоне полигона запрещается размещение жилой застройки и колодцев для питьевых целей. При отсутствии в санитарно-защитной зоне зеленых насаждений или земляных насыпей по периметру полигона устраиваются кавальеры из грунта, необходимого для изоляции при его закрытии.

1.31. По согласованию с гидрогеологической службой и местными органами санитарно-эпидемиологической службы в зеленой зоне полигона проектируются контрольные шурфы, колодцы или скважины. Одно контрольное сооружение закладывается выше полигона по потоку грунтовых вод с целью отбора проб воды, на которую отсутствует влияние фильтрата с полигона.

Ниже полигона по течению грунтовых вод\* закладывается 1—2 колодца (шурфа, скважины) для отбора проб воды, учитывающих влия-

\* На расстоянии 100—200 м, если нет опасности загрязнения грунтовых вод за счет других источников.

ние полигона. Конструкция сооружений должна обеспечивать защиту грунтовых вод от попадания в них случайных загрязнений, а также удобство взятия проб воды.

Ниже полигона на нагорных канавах также проектируются места отбора проб поверхностных вод. К сооружениям по контролю качества грунтовых и поверхностных вод проектируются подъезды для автотранспорта и предусматривается возможность водоотлива или откачки воды перед взятием проб.

В смете на строительство полигона предусматриваются пробоотборники для взятия проб воды, применяемые в системе водопроводно-канализационного хозяйства.

### Показатели потребности средств механизации

1.32. Проектом предусматривается обеспечение полигона средствами механизации согласно показателей, приведенных в табл. 3 (учитывают коэффициент использования парка). Производительность бульдозеров указана по объему ТБО, собираемых в домовладениях (до их уплотнения).

Таблица 3

Основные виды работ	Тип машины	Эксплуатационная производительность
Сдвигание ТБО на карту, разравнивание слоями до 0,5 м, разрушение крупных фракций и уплотнение отходов, разравнивание промежуточного слоя грунта, устройство и поддержание временных дорог, обслуживание машин. Разработка грунта для изоляции ТБО и доставка его на карту, обслуживание машин	Бульдозеры на базе трактора: 55 кВт (75 л. с.) 75 кВт (100 л. с.) 120 кВт (130—160 л. с.)	15 м <sup>3</sup> ТБО/ч 30 м <sup>3</sup> ТБО/ч 35—40 м <sup>3</sup> ТБО/ч
	Каток уплотнитель КМ-305 Скрепер с ковшем емкостью 8 м <sup>3</sup> То же, 15 м <sup>3</sup>	60—75 м <sup>3</sup> ТБО/ч 40 м <sup>3</sup> грунта/ч (6—7 мес. в году, в теплый период) 80 м <sup>3</sup> грунта/ч (6—7 мес. в году, в теплый период)

### Сводная смета строительства полигонов

1.33. При составлении сводной сметы предусматривается строительство полигона в 2—5 очередей. К объектам и элементам строительства I очереди полигона относятся: хозяйственная зона, ограда (полностью), нагорная канава (полностью), площадка для мойки контейнеров, контрольные колодцы (шурфы или скважины), временная дорога от хозяйственной зоны до карт I очереди, подземные коммуникации, электроснабжение и освещение I очереди, устройство котлованов на



1—2 года эксплуатации при отсыпке ТБО одним рабочим слоем высотой 2,25 м с водоупорным основанием и кавальером грунта, зеленая зона, участок подъездной дороги от магистрали до хозяйственной зоны (въезд на полигон), работы по разработке и доставке на территорию полигона глины или искусственного основания II очереди.

К объектам и элементам строительства II и последующих очередей относятся: снятие и формирование в вал растительного слоя с участков складирования II и последующих очередей, окончание работ по освещению, сооружение временной дороги к картам II очереди, сооружение плотины 2-го каскада (если под полигон отведен овраг), строительство дополнительных сооружений.

Не входят в сводную смету работы по открытию котлованов II и последующих очередей, по устройству водоупорного основания II очереди, все работы по созданию промежуточного и окончательного изолирующих слоев. Эти работы выполняются силами эксплуатации и входят элементом в технологию (например, грунт из котлована II очереди используется для промежуточной изоляции карт I очереди), их стоимость учитывается при формировании тарифа на прием ТБО на полигон.

Проект полигона характеризуется следующими основными показателями: площадью участка (в том числе занятой под складирование ТБО), максимальной высотой в уплотненном состоянии, объемом принимаемых ТБО (в неуплотненном состоянии), нагрузкой в тыс. Па (тыс. т/га), сроком эксплуатации полигона.

## 2. ЭКСПЛУАТАЦИЯ ПОЛИГОНОВ

### Организация работ

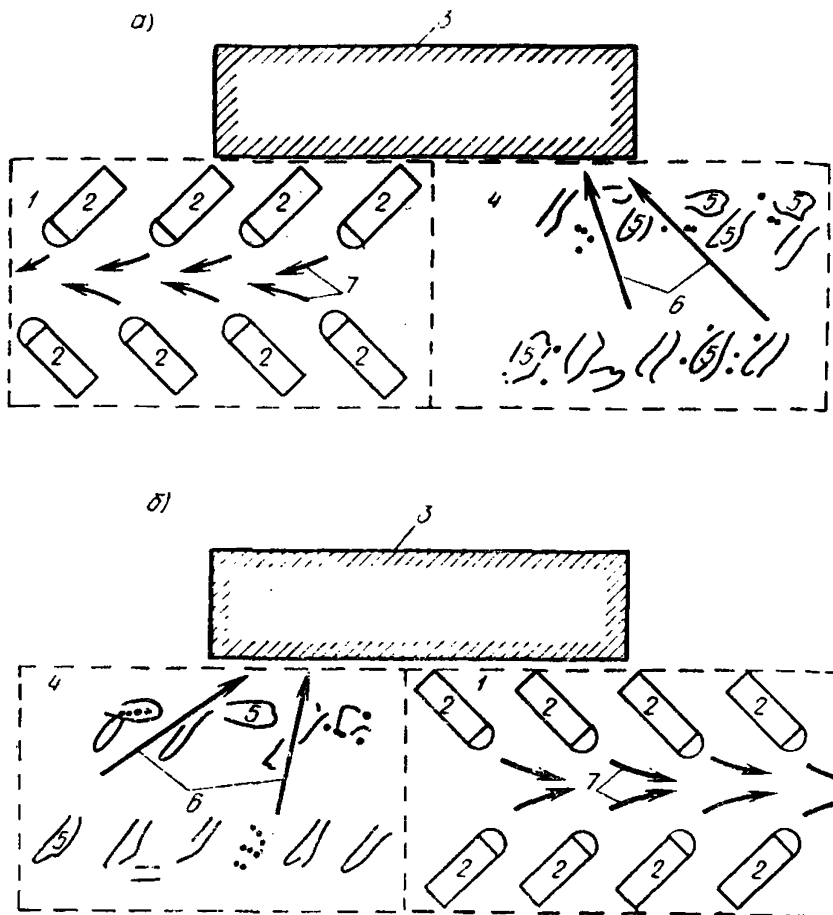
2.1. На полигоне выполняются следующие основные виды работ: прием, складирование и изоляция ТБО.

Учет принимаемых ТБО ведется по объему в неуплотненном состоянии. Отметка о принятом количестве ТБО делается в «Журнале приема твердых бытовых отходов», форма журнала приведена в прил. 2.

Организация работ на полигоне определяется технологической схемой эксплуатации полигона, разрабатываемой в составе проекта. Технологическая схема представляет собой генплан полигона, определяющий с учетом сезонов года последовательность выполнения работ, размещение площадей для складирования ТБО и разработки изолирующего грунта.

Основным документом планирования работ является график эксплуатации, составляемый на год. Планируется ежемесячно: количество принимаемых ТБО с указанием № карт, на которые складировются отходы, разработка грунта для изоляции ТБО.

Организация работ на полигоне должна обеспечивать охрану окружающей среды, максимальную производительность средств механи-



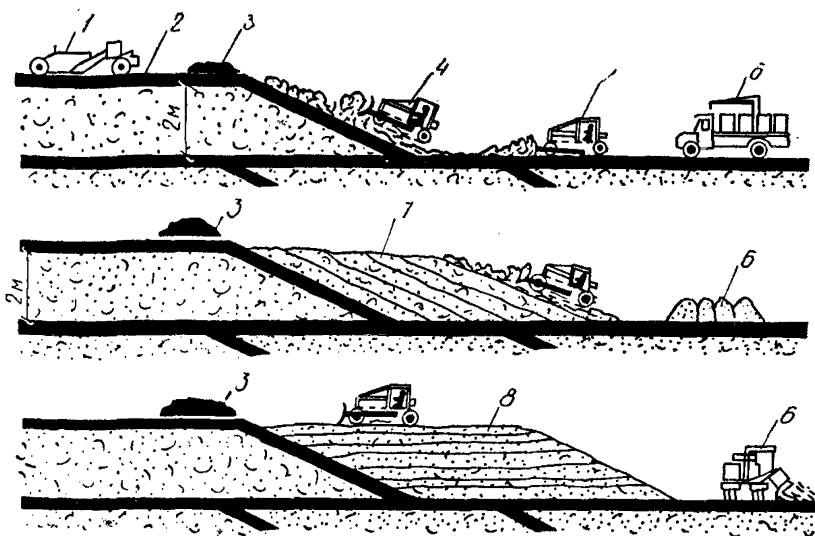
**Рис. 8. Схема разгрузки мусоровозов на полигоне ТБО**

*а*—первая и третья разгрузки ТБО (8—10, 12—14 ч); *б*—вторая и четвертая разгрузки ТБО (10—12, 14—16 ч); 1—площадка разгрузки мусоровозов (в соответствии со сменностью); 2—мусоровозы; 3—рабочая карта (или траншея складирования); 4—площадка разгруженных ТБО, освобожденная от мусоровозов; 5—ТБО; 6—направление работы бульдозеров по сдвиганию ТБО к рабочей карте (траншее); 7—направление выезда мусоровозов с площадки после разгрузки

зации и технику безопасности. Примеры составления технологической схемы и графика эксплуатации приведены в прил. 2.

### Разгрузка машин, доставляющих ТБО

2.2. На полигоне организуется бесперебойная разгрузка мусоровозов. Прибывающие на полигон мусоровозы разгружаются у рабочей карты. Площадка разгрузки мусоровозов перед рабочей картой разбивается на два участка (рис. 8). На одном участке разгружаются мусоровозы, на другом работают бульдозеры.



**Рис. 9. Укладка отходов методом «надвига» (снизу вверх)**

1—скрепер, доставляющий грунт; 2—изолирующий слой; 3—грунт для изоляции; 4—бульдозер, уплотняющий ТБО; 5—бульдозер, транспортирующий отходы от места выгрузки из мусоровозов к рабочей карте; 6—мусоровоз на месте выгрузки; 7—укладка «тонких» наклонных слоев; 8—укладка «тонких» горизонтальных слоев

Размещение мусоровозов на площадке разгрузки должно обеспечивать беспрепятственный выезд каждой разгрузившейся машины.

2.3. Продолжительность приема мусоровозов под разгрузку на одном участке площадки принимается равной 1—2 ч. Минимальная площадь перед рабочей картой с учетом разбивки ее на две части должна обеспечивать одновременно не менее 12% разгрузки мусоровозов, прибывающих в течение рабочего дня. Пример расчета приведен в прил. 2.

### Складирование отходов на рабочей карте

2.4. Выгруженные из машин ТБО складироваются на рабочей карте. Не допускается беспорядочное складирование ТБО по всей площади полигона, за пределами площадки, отведенной на данные сутки (рабочей карты). Устанавливаются следующие размеры рабочей карты: ширина 5 м (для траншейных карт — до 12 м), длина 30—150 м. Бульдозеры сдвигают ТБО на рабочую карту, создавая слои высотой до 0,5 м. За счет 12—20 уплотненных слоев создается вал с пологим откосом высотой 2 м над уровнем площадки разгрузки мусоровозов. Вал следующей рабочей карты «надвигают» к предыдущему (складирование по методу «надвиг»). При этом методе отходы укладываются снизу вверх (рис. 9). Уплотненный слой ТБО высотой 2 м изолиру-

ется слоем грунта 0,25 м (при обеспечении уплотнения в 3,5 раза и более допускается изолирующий слой толщиной 0,15). Разгрузка мусоровозов перед рабочей картой должна осуществляться на слое ТБО, во времени укладки и изоляции которого прошло более 3 мес. (по мере заполнения карт фронт работ отстает от ТБО, уложенных в предыдущие сутки, рис. 10).

Складирование ТБО методом «сталкивания» осуществляется сверху вниз. Высота откоса должна быть не более 2,3 м. При методе «сталкивания» в отличие от метода «надвига» мусоровозный транспорт разгружается на верхней заизолированной поверхности рабочей карты, образованной в предыдущий день (рис. 11). По мере заполнения карт фронт работ движется вперед по уложенным в предыдущие сутки ТБО (рис. 12).

2.5. Сдвигание разгруженных мусоровозами ТБО на рабочую карту осуществляется бульдозерами всех типов. Для повышения производительности бульдозеров (на 30—40%) необходимо применять отвалы, имеющие большую ширину и высоту (документация на изменение конструкции отвала может быть получена в отделе санитарной очистки городов Академии коммунального хозяйства). Пример расчета дан в прил. 2.

2.6. Уплотнение уложенных на рабочей карте ТБО слоями до 0,5 м осуществляется тяжелыми бульдозерами массой 14 т на базе тракторов мощностью 75—100 кВт (100—130 л. с.) или катком-уплотнителем КМ-305. Уплотнение слоями более 0,5 м не допускается. Уплотнение осуществляется 2—4-кратным проходом бульдозера (катка) по одному месту. Бульдозеры (катки), уплотняющие ТБО, должны двигаться вдоль длинной стороны карты.

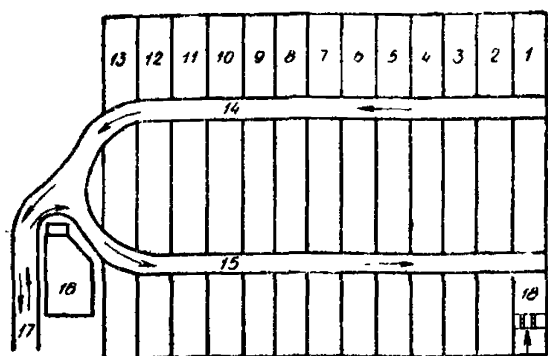
При 2-кратном проходе бульдозера уплотнение ТБО составляет 570—670 кг/м<sup>3</sup>, при 4-кратном проходе — 670—800 кг/м<sup>3</sup>. Каток КМ-305 за четыре прохода уплотняет слой ТБО 0,5 м до 850—900 кг/м<sup>3</sup>.

Необходимо периодически, два раза в год, на полигоне делать контрольное определение степени уплотняемости ТБО.

Пример расчета площадки рабочей карты и потребности в бульдозерах на операции уплотнения дан в прил. 2.

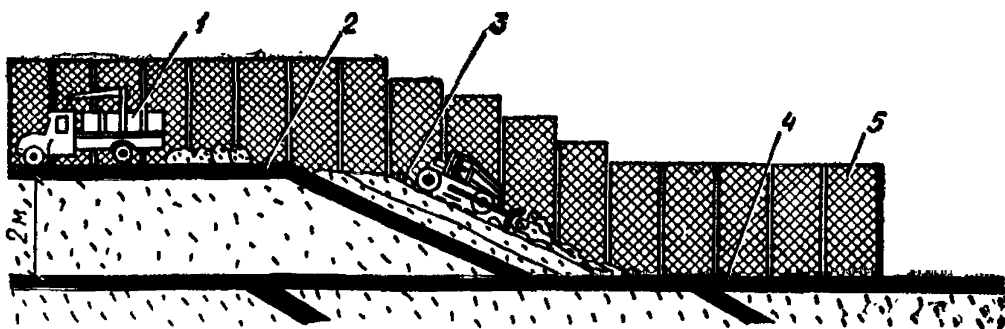
2.7. Увлажнение ТБО летом необходимо осуществлять в пожароопасные периоды, а также при снижении способности ТБО к уплотнению. Расход воды на полив принимается 10 л на 1 м<sup>3</sup> ТБО. Пример расчета по увлажнению дан в прил. 2.

2.8. Промежуточная и окончательная изоляция уплотненного слоя ТБО осуществляется грунтом. При складировании ТБО на открытых, незаглубленных картах промежуточная изоляция в теплое время года осуществляется ежедневно, в холодное время года с интервалом не более трех суток. Слой промежуточной изоляции составляет 0,25 м, при уплотнении ТБО катками КМ-305 — 0,15 м. Разработка грунта и доставка его на рабочую карту производится скреперами. Схема организации работ показана на рис. 13. Нормы времени в часах на разра-



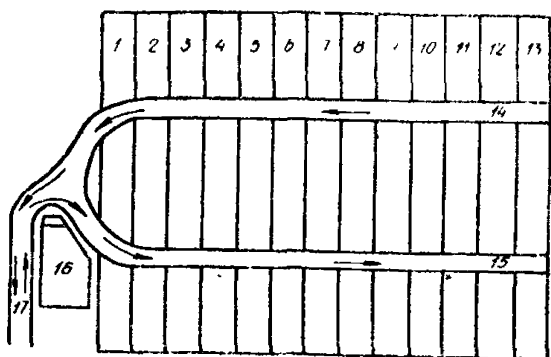
**Рис. 10. Очередность заполнения карт при работе методом «надвига»**

1—13—нумерация карт с учетом очередности их заполнения ТБО; 14—временная дорога для выезда разгрузившихся мусоровозов; 15—временная дорога для прибывающих мусоровозов с ТБО; 16—хозяйственная зона; 17—постоянная подъездная дорога к полигону; 18—поперечная полоса карты с условным показом следа от двух гусениц и направления движения уплотняющего бульдозера



**Рис. 11. Укладка отходов методом «сталкивания» (сверху вниз)**

1—мусоровоз на месте разгрузки; 2—изоляция, нанесенная в предыдущий день; 3—уплотнение отходов на рабочей карте; 4—изоляция, нанесенная 0,5—1 год назад; 5—переносное сетчатое ограждение



**Рис. 12. Очередность заполнения карт при работе методом «сталкивания»**

1—13—нумерация карт с учетом очередности их заполнения; 14—временная дорога для выезда разгрузившихся мусоровозов; 15—временная дорога для прибывающих мусоровозов; 16—хозяйственная зона; 17—постоянная подъездная дорога к полигону

ботку и перемещение грунта скреперами приведены в ЕНиР, сб. 2, § 2-1-14. Дополнительное разравнивание и уплотнение грунта осуществляется бульдозерами. Расчет производительности бульдозеров выполняется по ЕНиР, сб. 2, § 2-1-15. Работа по изоляции строительными отходами нормируется как грунтом II группы.

В зимний период в качестве изолирующего материала разрешается использовать шлаки ТЭЦ, строительные отходы, отходы производств

(отходы извести, мела, соды, гипса, графита, асбестоцемента, шифера, алюмосиликатный шлам).

В виде исключения в зимний период допускается применять для изоляции снег, подаваемый бульдозерами с ближайших участков.

В весенний период с установлением температуры свыше 5°C площадки, где была применена изоляция снегом, покрываются слоем грунта.

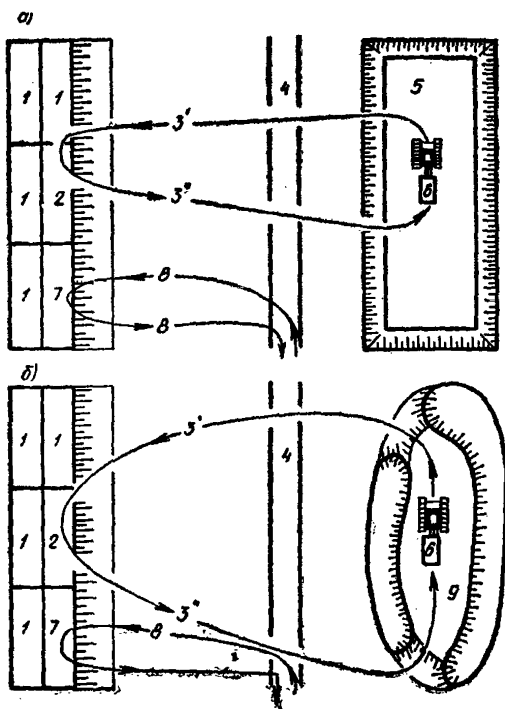
Укладка следующего яруса ТБО на изолирующий слой из снега недопустима.

**Сдвигание, уплотнение и изоляция ТБО при траншейной схеме.**

2.9. Загрузка ТБО в траншеи осуществляется с послышным уплотнением бульдозерами или катками-уплотнителями, перемещающимися вдоль траншеи. Участок складирования заполняется с превышением над отметкой участка на  $\frac{1}{3}$  глубины траншеи из-за последующего уплотнения отходов. В траншеях ТБО изолированы в процессе складирования по всему периметру. Изоляцию ТБО сверху для полигонов этого типа допускается производить один раз в 5 сут.

Необходимо устройство по истечении 5 лет (как исключение 3 года) траншей 2-го яруса по высотной траншейной схеме (см. п. 1.18) при условии получения подтверждения ЭСЭ, что материал в траншее не привлекает мух и грызунов, а также в управлении пожарной охраны о его пожарной безопасности. Для получения указанных разрешений в 2—3 местах делается пробное разрытие.

2.10. Переносные сетчатые ограждения устанавливаются как можно ближе к месту разгрузки и складирования ТБО, перпендикулярно



**Рис. 13. Схема подачи грунта для изоляции ТБО на рабочих картах с помощью скреперов**

*а*—при разработке котлованов на второй очереди полигона; *б*—при разработке кавальеров или холмов; 1—изолированные карты; 2—изолируемая карта; 3'—трасса скрепера с ковшом, заполненным грунтом; 3''—то же, после выгрузки грунта на карте; 4—временная дорога для мусоровозов; 5—котлован на участке 2-й очереди полигона; 6—скрепер; 7—карта, заполняемая ТБО; 8—трасса движения мусоровозов; 9—кавальер или холм

направлению господствующих ветров для задержания легких фракций отходов. Высота ограждений 4—4,5 м. Рама щитов выполняется из легких металлических профилей, обтягивается сеткой с шириной ячеек 40—50 мм. Ширина щитов принимается 1—1,5 м.

Регулярно, не реже одного раза в смену, щиты очищаются от отходов. Размеры участка, защищаемого переносным сетчатым ограждением, должны обеспечивать работу без перестановки щитов не менее недели.

2.11. Мерный столб (репер) устанавливается на карте для контроля высоты отсыпаемого 2-метрового слоя ТБО. Соблюдение заданной высоты слоя отсыпки обеспечивает равномерность осадки толщи полигона. С помощью репера контролируются плотность укладки ТБО и степень их уплотнения.

Реперы выполняются в виде деревянного столба или отрезка металлической трубы, швеллера, двутавра. Деления наносятся яркой краской через каждые 0,25 м. На высоте 2 м делается яркая белая черта на бульдозере, являющемся подвижным репером.

### Контроль соблюдения требований охраны окружающей среды

2.12. Основные операции по эксплуатации полигонов показаны на рис. 14. Соблюдение этой последовательности обеспечивает требования охраны окружающей среды.

2.13. Контроль за загрязнением грунтовых вод осуществляется с помощью взятия проб из контрольных колодцев, скважин или шурфов, заложенных по периметру полигона.

Перед взятием пробы необходимо произвести откачку или водоотлив (вода в контрольных колодцах и скважинах или шурфах застаивается). Необходимо следить, чтобы при этой операции в воду вместе со шлангом или другими материалами не было внесено загрязнений.

При повышении окисляемости грунтовых вод система орошения (рециркуляции) или очистки стоков от мойки контейнеров переносится на следующие карты.

2.14. Регулярной очистке подлежат нагорные канавы, загрязнения из которых могут попасть в поверхностные воды. На болотистых участках, где в граничных водоотводных сооружениях постоянно имеется сток, из канав также берут пробы воды на анализы.

2.15. Мастер полигона не реже одного раза в декаду проводит осмотр санитарно-защитной зоны и организует ее очистку.

2.16. Спецавтохозяйство один раз в квартал контролирует правильность заложения внешнего откоса полигона, который, как правило, должен быть 1:4.

В периоды сухой, жаркой погоды полигоны должны быть обеспечены средствами для увлажнения ТБО.

На территории полигона категорически запрещается сжигание ТБО и сбор утиля.

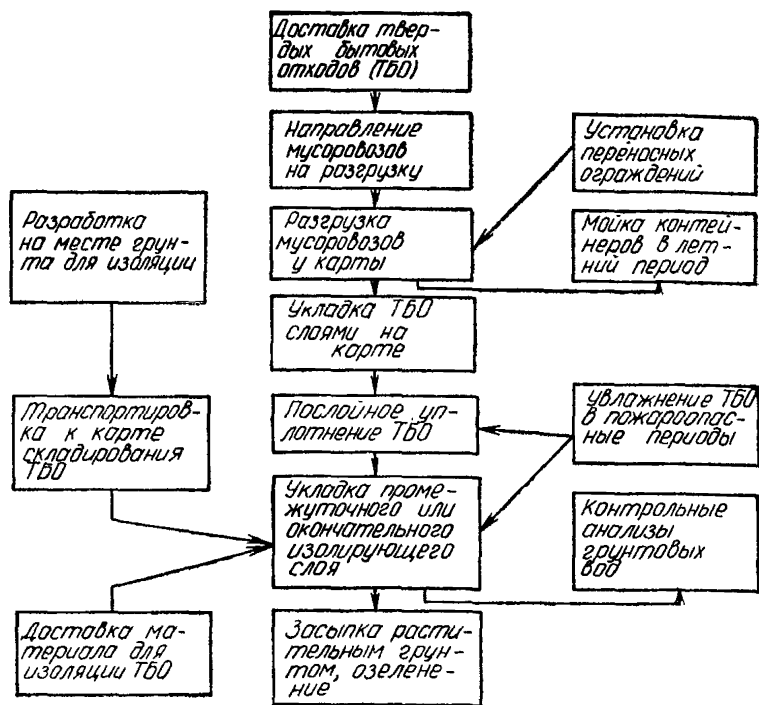


Рис. 14. Основные технологические операции при эксплуатации полигонов

### Закрытие полигона и передача участка под дальнейшее использование

2.17. Закрытие полигона осуществляется после отсыпки его на проектную отметку, установленную заданием; на высоконагружаемых полигонах со сроком эксплуатации менее 5 лет допускается превышение проектной отметки на 10%.

Последний слой отходов перед закрытием полигона засыпается окончательным слоем грунта. Для более надежного отвода атмосферных осадков с основания полигона перекрывающим гидроизолирующим слоем засыпают полосу 3—5 м нетронутого дерна.

При планировке окончательно изолирующего слоя необходимо обеспечивать уклон к краям полигона.

2.18. Устройство верхнего изолирующего слоя полигона определяется заданием по последующему использованию земельного участка Территория (зоны), используемые для создания лесопаркового комплекса в системе пригородного сельского хозяйства, в качестве горэк



для лыжного спорта или возвышающихся холмов, имеют толщину изолирующего слоя грунта не менее 0,6 м, в том числе верхние 0,2 м — растительный грунт.

Укрепление наружных откосов полигона должно проводиться с начала эксплуатации полигона по мере увеличения высоты складирования. Материалом для засыпки наружных откосов полигона служит предварительно снятый при его строительстве растительный грунт.

Для защиты от выветривания или смыва грунта с откосов полигона необходимо производить их озеленение непосредственно после укладки изолирующего слоя. По склонам высаживаются защитные насаждения и устраиваются террасы. Выбор видов деревьев и кустарников определяется местными условиями. Рекомендуется для посадок применять березу, ольху, тополь, иву, клен, дикую вишню и др.

**2.19.** На участках, используемых в последующем под открытые склады непищевого назначения, толщина верхнего изолирующего слоя должна составлять не менее 1,5 м. Верхний слой отходов до их укрытия изоляцией должен быть тщательно уплотнен до плотности 750 кг/м<sup>3</sup>.

**2.20.** В отдельных случаях разрабатывается проектная документация на закрытие полигона и благоустройство участка.

### **Охрана труда, техника безопасности и противопожарные мероприятия.**

**2.21.** Для каждого полигона с учетом «Правил по технике безопасности и производственной санитарии при уборке городских территорий» (М, Стройиздат, 1978 г.) и местных условий должна быть разработана инструкция по технике безопасности и охране труда. Эта инструкция должна включать основные положения, приведенные ниже.

#### **2.22. Организация работ:**

въезд и проезд машин по территории полигона осуществляется по установленным на данный период маршрутам;

разгрузку мусоровозов, складирование изолирующего материала (грунт, шлак, строительные отходы), работу бульдозера по разравниванию и уплотнению ТБО или устройству изолирующего слоя на полигонах производить только на картах, отведенных на данные сутки. В зоне работы бульдозеров запрещается присутствие людей и производство каких-либо других работ;

присутствие посторонних на территории полигона запрещается.

#### **2.23. Разгрузочные работы:**

транспортное средство, поставленное под разгрузку, должно быть надежно заторможено;

при размещении автомобилей на разгрузочной площадке друг за другом расстояние между транспортными средствами (в глубину) должно быть не менее 1 м, а между стоящими рядом (по фронту) — не менее 4 м;

устройство разгрузочных площадок на уплотненных бульдозером ТБО без изолирующего слоя не допускается;

расстояние от внешнего откоса до разгружаемых автомобилей должно быть не менее 10 м;

освещенность разгрузочных площадок в темное время суток должна обеспечивать нормальные условия производства работ.

**2.24. Работы по уплотнению ТБО и устройству изолирующего слоя:** при перемещении ТБО бульдозером под откос выдвигание ножа за край откоса запрещается, а расстояние от края гусеницы до края насыпи должно быть не менее 1,5 м;

во избежание воспламенения бытовых отходов от выхлопных газов на выхлопную трубу бульдозера следует устанавливать искрогаситель. Бульдозер должен быть укомплектован огнетушителем;

перед тем как сойти с бульдозера, машинист должен поставить рычаг переключения передачи в нейтральное положение и опустить отвал на землю;

чтобы не обжечь руки и лицо кипятком и паром, пробку горловины водяного радиатора следует открывать только по истечении некоторого времени после остановки работы двигателя;

для осмотра, технического обслуживания и ремонта бульдозер необходимо установить на горизонтальной площадке, отвал опустить на землю, выключить двигатель. При необходимости осмотра снизу следует отвал опустить на надежные подкладки;

находиться под поднятым отвалом бульдозера, удерживаемым штоками гидравлических цилиндров или канатом блочной системы, запрещается;

запрещается допускать к техническому обслуживанию и устранению неисправностей бульдозера посторонних лиц;

категорически запрещается до глушения двигателя находиться в пространстве между трактором и рамой бульдозера, между трактором и отвалом или под трактором;

поднимать тяжелые части бульдозера необходимо только исправными домкратами и таями. Применять ваги и другие средства, не обеспечивающие должной устойчивости, запрещается;

регулировать механизмы бульдозера должны два человека, из которых один находится у регулируемого механизма, а другой — на рычагах управления. Особое внимание должно быть уделено безопасности в моменты включения муфты сцепления и рукояток управления;

кабина, рычаги управления должны быть чистыми и сухими. Запрещается загромождать кабину посторонними предметами;

при работе в ночное время бульдозеры должны быть оборудованы: лобовым и общим освещением, обеспечивающим достаточную видимость пути, по которому перемещается машина, видимость фронта работ и прилегающих к нему участков;

освещением рабочих органов и механизмов управления; задним сигнальным светом.

2.25. Медицинское обслуживание персонала полигона включает: установление по согласованию с СЭС периодичности медицинского обследования персонала сооружений;

указания о необходимости осуществления профилактических прививок;

необходимость подготовки одного из рабочих полигона по программе сандружинников;

перечень необходимого набора медикаментов в аптечке полигона;

мероприятия по предотвращению обмораживания в зимний период;

перечень плакатов и пособий по оказанию первой помощи пострадавшим;

указание, куда доставить пострадавших.

2.26. Инструкция по технике безопасности должна содержать нормы выдачи спецодежды, производственной одежды, спецжиров, продолжительность отпусков, периодичность прохождения инструктажа по технике безопасности.

2.27. Каждый полигон должен иметь журнал по технике безопасности и охране труда, в который заносятся все рекомендации проверяющих организаций и данные о проведении инструктажей и занятий с персоналом объекта.

2.28. На полигоне должны быть разработаны конкретные меры по пожарной безопасности. Для выполнения повседневных работ, надзора за первичными средствами пожаротушения и организации тушения назначается ответственный за пожарную безопасность на полигоне.

Полигоны должны быть обеспечены первичными средствами пожаротушения из расчета на 500 м<sup>2</sup> площади два пенных огнетушителя. В периоды особой пожароопасности целесообразно дежурство поливомоечных машин. Необходим запас песка для целей пожаротушения на территории хозяйственной зоны. При загорании гудрона, используемого для гидроизоляции основания полигона, тушение осуществляется также с помощью песка.

Персонал полигона инструктируется о правилах пожарной безопасности при эксплуатации склада горюче-смазочных материалов и передвижной теплушки (в зимний период).

На видном месте хозяйственной зоны должна быть вывешена инструкция о порядке действия персонала при возникновении пожара, способы оповещения пожарной охраны города.

**ПРИМЕР РАСЧЕТА ПОЛИГОНА**

Исходные данные. Расчетный срок эксплуатации  $T=20$  лет. Годовая удельная норма накопления ТБО с учетом жилых зданий и непроизмышленных объектов на год проектирования  $Y_1=1,1$  м<sup>3</sup>/чел.-год. Количество обслуживаемого населения на год проектирования  $H_1=250$  тыс. чел., прогнозируется через 20 лет с учетом близко расположенных населенных пунктов  $H_2=350$  тыс. чел. Высота складирования ТБО, предварительно согласованная с архитектурно-планировочным управлением,  $H_n=40$  м.

1. Расчет проектируемой вместимости полигона ТБО. Вместимость полигона  $E_T$  на расчетный срок определяется по формуле

$$E_T = \frac{(Y_1 + Y_2)}{2} \cdot \frac{(H_1 + H_2)}{2} \cdot T \cdot \frac{K_2}{K_1} = (Y_1 + Y_2) \cdot (H_1 + H_2) \cdot T \cdot K_2 : 4K_1, \quad (1)$$

где  $Y_1$  и  $Y_2$  — удельные годовые нормы накопления ТБО по объему на 1-й и последний годы эксплуатации, м<sup>3</sup>/чел.-год;

$H_1$  и  $H_2$  — количество обслуживаемого полигоном населения на 1-й и последний годы эксплуатации, чел.;

$T$  — расчетный срок эксплуатации полигона, год;

$K_1$  — коэффициент, учитывающий уплотнение ТБО в процессе эксплуатации полигона на весь срок  $T$ ;

$K_2$  — коэффициент, учитывающий объем наружных изолирующих слоев грунта (промежуточный и окончательный).

Определим значение параметров, отсутствующих в исходных данных.

Удельная годовая норма накопления ТБО по объему на 20-й год эксплуатации определяется из условия ежегодного роста ее по объему на 3% (среднее значение по СССР — 3—5%).

$$Y_2 = 1,1 \cdot (1,03)^{20} = 1,1 \cdot 1,805 = 1,99 \text{ м}^3/\text{чел.-год.}$$

Коэффициент  $K_1$ , учитывающий уплотнение ТБО в процессе эксплуатации полигона за весь срок  $T$  (если  $T > 15$  лет), принимаем по табл. 1 с учетом применения для уплотнения бульдозера массой 14 т:  $K_1=4$

Коэффициент  $K_2$ , учитывающий объем изолирующих слоев грунта в зависимости от общей высоты, принимаем по табл. 2:  $K_2=1,18$ .

Проектируемая вместимость полигона  $E_T$  составит

$$E_T = (1,1 + 1,99) \cdot (250000 + 350000) \cdot 20 \cdot 1,18 : (4 \cdot 4) = 2734650 \text{ м}^3.$$

2. Расчет требуемой площади земельного участка полигона.

Площадь участка складирования ТБО будет

$$\Phi_{y.c} = 3 \cdot 2734650 : 40 = 205099 \text{ м}^2 = 20,5 \text{ га,}$$

где 3 — коэффициент, учитывающий заложение внешних откосов 1:4;  
40 — высота  $H_{II}$ .

Таблица 1

Масса бульдозера или катка, т	Полная проектируемая высота полигона, м	$K_1$
3—6	20...30	3
12—14	менее 10	3,7
12—14	20...30	4
20—22	50 и более	4,5

Примечание. Значения  $K_1$  приведены при соблюдении послойного уплотнения ТБО, оседания в течение не менее 5 лет и плотности ТБО в местах сбора  $\rho^1=200 \text{ кг/м}^3$ .

Таблица 2

Общая высота, м	5,25	7,5	9,75	12...15	16...39	40...50	Более 50
$K_2$	1,37	1,27	1,25	1,22	1,2	1,18	1,16

Примечания: 1. При обеспечении работ по промежуточной и окончательной изоляции полностью за счет грунта, разрабатываемого в основании полигона,  $K_2=1$ .

2. В табл. 2 слой промежуточной изоляции принят 0,25 м. При применении катков КМ-305 допускается слой промежуточной изоляции 0,15 м.

Требуемая площадь полигона составит

$$\Phi = 1,1\Phi_{y.c} + \Phi_{доп}, \quad (2)$$

где 1,1 — коэффициент, учитывающий полосу вокруг участка складирования;

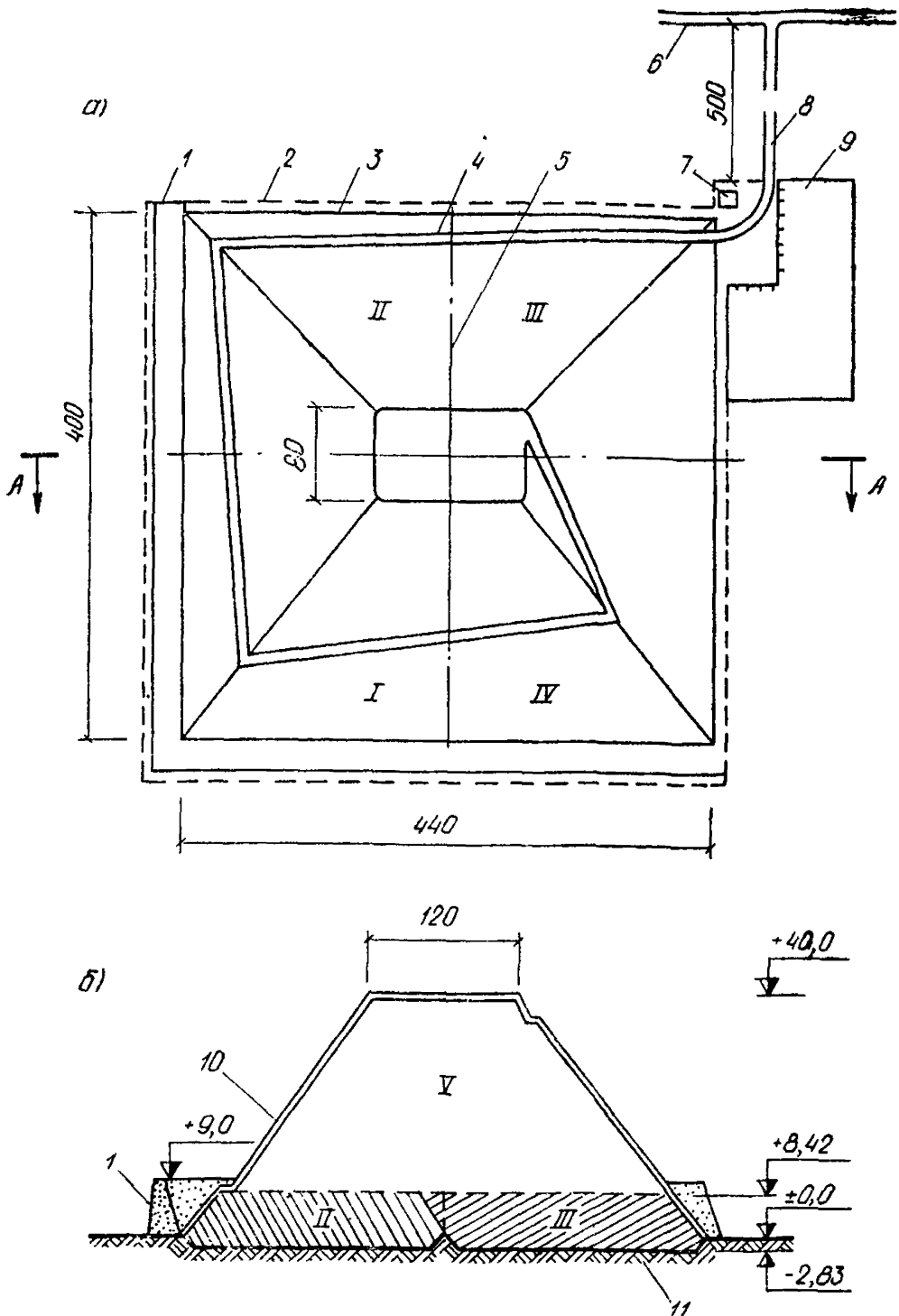
$\Phi_{доп}$  — площадь участка хозяйственной зоны и площадки мойки контейнеров.

$$\Phi = 1,1 \cdot 20,5 + 1,0 = 23,6 \text{ га.}$$

3. Расчет фактической вместимости полигона.

Полигон проектируется на плоском рельефе. Фактически отведенная площадь участка составила 22,3 га, в том числе собственно под полигон 21,7 и 0,6 га под подъездную дорогу от автомагистрали длиной 0,5 км. Грунт в основании полигона на 2 м глубины состоит из легких суглинков, далее тяжелые суглинки, грунтовые воды на глубине 3,5 м.

Принимается решение полностью обеспечить потребности в грунте для промежуточной и окончательной наружной изоляции за счет рытья котлована в основании полигона,



**Рис. 1. План и разрез высоконагружаемого полигона на плоском рельефе:**

*a*—план; *b*—разрез по А-А; I-V—очередь строительства и эксплуатации полигона; 1—кавалер грунта; 2—граница полигона; 3—граница участка складирования ТБО; 4—временная дорога на участке складирования; 5—граница очередной эксплуатации; 6—существующая автомагистраль; 7—площадка мойки контейнеров; 8—подъездная автодорога; 9—хозяйственная зона; 10—верхний изолирующий слой; 11—котлован в основании полигона

Реальный участок складирования ТБО в проекте имеет прямоугольную форму длиной 440 м, шириной 400 м (рис. 1). Все размеры на рис. 1 указаны в м.

Высота полигона  $H$  определяется из условия заложения внешних откосов 1:4 и необходимости иметь размеры верхней площадки, обеспечивающие надежную работу мусоровозов и бульдозеров:

$$H = \text{Ш} : 8 - n, \quad (3)$$

где  $\text{Ш}$  — ширина участка складирования, м;

8 — двойное заложение откосов (4×2);

$n$  — показатель снижения высоты полигона, обеспечивающий оптимальные размеры плоской верхней площадки, м.

Минимальная ширина верхней площадки определяется удвоенным радиусом разворота мусоровозов и соблюдением правила размещения мусоровозов не ближе 10 м от откоса:

$$\text{Ш}^B = 9 \cdot 2 + 10 \cdot 2 = 38 \text{ м.}$$

Для удобства работ на верхней площадке принимаем ее ширину, равной 80 м.

Показатель снижения высоты будет

$$n = 80 : 8 = 10 \text{ м.}$$

Высота полигона составит:

$$H = 400 : 8 - 10 = 40 \text{ м.}$$

Фактическая вместимость полигона с учетом уплотнения рассчитывается по формуле усеченной пирамиды:

$$E_{\phi} = \frac{1}{3} (C_1 + C_2 + \sqrt{C_1 \cdot C_2}) H, \quad (4)$$

где  $C_1$  и  $C_2$  — площади основания и верхней площадки, м<sup>2</sup>.

**Примечание.** Вместимость котлована в основании полигона не учитывается, так как весь грунт из него идет на изоляцию ТБО.

**В** этих условиях  $E_{\phi}$  равно  $B_y$  — объему уплотненных ТБО.

Длина верхней плоской площадки составляет:

$$440 - 40 \cdot 8 = 120 \text{ м.}$$

Ширина верхней площадки будет

$$400 - 40 \cdot 8 = 80 \text{ м.}$$

По формуле (4) рассчитываем фактическую вместимость

$$\begin{aligned} E_{\phi} &= \frac{1}{3} (440 \cdot 400 + 120 \cdot 80 + \sqrt{440 \cdot 440 \cdot 120 \cdot 80}) 40 = \\ &= \frac{1}{3} (176\ 000 + 9600 + 41\ 160) 40 = 3\ 023\ 467 \text{ м}^3. \end{aligned}$$

Потребность в изолирующем материале определяется по формуле

$$B_r = B_y (1 - 1/K_2). \quad (5)$$

Для изоляции 3 023 467 м<sup>3</sup> уплотненных ТБО потребуется грунт в объеме

$$V_{\Gamma} = 3\,023\,467 \cdot (1 - 1/K_2) = 3\,023\,467 \cdot (1 - 1/1,18) = 453\,520 \text{ м}^3.$$

В рассматриваемых условиях  $V_{\Gamma}$  — емкость котлована.

Средняя проектируемая глубина котлована в основании полигона определяется по формуле

$$H_k = 1,1 \cdot V_{\Gamma} : C_1, \quad (6)$$

где 1,1 — коэффициент, учитывающий откосы и картовую схему котлована;

$$H_k = 1,1 \cdot 453\,520 : 176\,000 = 2,83 \text{ м.}$$

Площадь участка складирования разбивается на четыре очереди эксплуатации с габаритами 300×220 м и площадью 44 000 м<sup>2</sup> — 4,4 га.

Каждая из этих очередей эксплуатируется с учетом укладки пяти рабочих слоев ТБО (2 м ТБО и 0,25 м грунта). Общая высота составит: 2·5 + 0,25·5 = 11,25 м.

В том числе над поверхностью земли (черных отметок) высота насыпи за каждую очередь составит:

$$11,25 - 2,83 = 8,42 \text{ м.}$$

Объем котлована одной очереди будет

$$453\,520 : 4 = 113\,380 \text{ м}^3.$$

Нарращивание высоты с отметки 9 до 39 м и окончательная изоляция слоем 1 м составит V очередь эксплуатации. Срок эксплуатации каждой очереди в среднем 4 года.

В период температур наружного воздуха свыше +5°C с мая по октябрь месяц ежедневно на полигоне подлежит мытью 600 шт. контейнеров. Напор воды в сети для мытья контейнеров принят 100 м.

Проверим, вмещает ли котлован в основании полигона фильтрат, по формуле

$$V = K_p K_{\phi} (l \cdot \phi + P_{\Gamma}) T_1 / C_n, \quad (7)$$

где  $K_p$  — коэффициент, учитывающий влагопоглощающую и испарительную способность ТБО, для равнинных участков следует принимать

$$K_p^1 = 0,02 \dots 0,04, \text{ для оврагов } K_p = 0,05 \dots 0,08;$$

$K_{\phi}$  — коэффициент, учитывающий фильтрационные свойства водонепроницаемого слоя основания полигона с учетом его кольматации, т. е. сколько влаги фильтруется сквозь него (для тяжелых суглинков принимается равным 0,5, для плотных глин — 0,7—0,85);

$l$  — годовое количество выпадающих атмосферных осадков, м<sup>3</sup>/м<sup>2</sup> год;

$\phi$  — площадь I очереди участка складирования полигона со слоем уложенных ТБО 8...11 м, м<sup>2</sup>;



$P_r$  — годовой расход стоков от мытья контейнеров, м<sup>3</sup>/год;

$T_1$  — расчетный срок, год;

$C_n$  — коэффициент, учитывающий пористость ТБО в основании полигона.

Для проектируемого полигона принимаем  $K_p=0,025$ ,  $K_\phi=0,5$   $л=0,6$  м<sup>3</sup>/м<sup>2</sup>год (600 мм вод.ст/год);  $\phi=44\ 000$  м<sup>2</sup>;  $T_1=4$  года.

Плотность при давлении 15—20 кгс/см<sup>2</sup>, при которой оставшиеся в ТБО поры заполнены собственной влагой,  $P_1=1050$  кг/м<sup>3</sup>, плотность фактическая у основания полигона  $P_2=700$  кг/м<sup>3</sup>.

Коэффициент, учитывающий пористость ТБО в основании полигона, будет

$$C_n = (P_1 - P_2) : P_1 = (1050 - 700) : 1050 = 0,33.$$

Расход стоков от мойки контейнеров определяется по формуле (с учетом мойки под напором 100 м)

$$P_r = 0,06 P_c T_m, \quad (8)$$

где  $P_c$  — число моющихся контейнеров в сутки;

$T_m$  — число суток в году, когда осуществляется мойка контейнеров.

Расход стоков по формуле (8)

$$P_r = 0,06 \cdot 600 \cdot 180 = 6480 \text{ м}^3/\text{год}.$$

Емкость котлована на одну очередь с учетом фильтрата по формуле (7) составит:

$$B = 0,025 \cdot 0,5(0,6 \cdot 44\ 000 + 6480)4 : 0,33 = 4981,82 \text{ м}^3.$$

Фактический объем котлована I очереди значительно больше. Следовательно, и по этому условию котлован удовлетворяет предъявляемым требованиям.

Грунт из котлована I очереди складывается в кавальер для использования при окончательной изоляции полигона. Кавальер размещается по внешней границе I, II и IV очередей. Длина кавальера составляет:  $410 + 475 = 885$  м. Площадь поперечного сечения кавальера будет:

$$113\ 380 : 885 = 128,1 \text{ м}^2.$$

Принимаем кавальер в форме трапеции с шириной основания 24, шириной по верху 4,5 и высотой 9 м. Площадь поперечного сечения составляет  $(4,5 + 24) \cdot 9 : 2 = 128,25$  м<sup>2</sup>.

Площадь, занимаемая кавальером грунта, составляет:

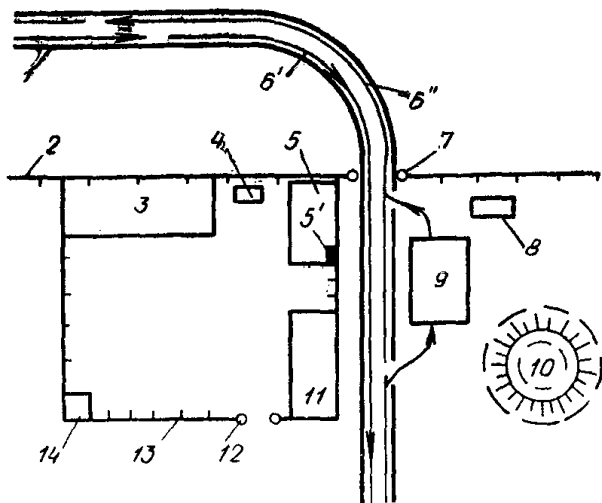
$$885 \cdot 24 = 21\ 240 \text{ м}^2 = 2,1 \text{ га}.$$

Планировка хозяйственной зоны с примыкающими к ней сооружениями приведена на рис. 2.

Планировка производственно-бытового здания представлена на рис. 3. Здание состоит из двух блоков, разделенных стеной, имеющей газопароизоляцию. Основной вход в здание запроектирован с территории зоны, что ограничивает посещение его водителями мусорово-

**Рис. 2. План хозяйственной зоны и прилегающих сооружений:**

1—подъездная дорога; 2—забор полигона; 3—площадка складирования сборно-разборных элементов временных дорог; 4—трансформаторная подстанция; 5—производственно-бытовое здание, 5'—окно конторского помещения; 6'—транспортный поток прибывающих машин; 6"—то же убывающих машин; 7—ворота полигона; 8—грязеотстойник; 9—площадка для мойки контейнеров; 10—противопожарный резервуар; 11—навес (помещение) для машин и механизмов; 12, 13—ворота и ограда хозяйственной зоны; 14—склад ГСМ



зов и грузчиками. Второй выход является запасным на случай пожара.

По другую сторону подъездной дороги, напротив производственно-бытового здания, размещается площадка для мойки контейнеров. Взаимное размещение зоны и моечной площадки обеспечивает въезд машин на моечную площадку и выезд после мойки с территории полигона без пересечения транспортного потока прибывающих на полигон мусоровозов.

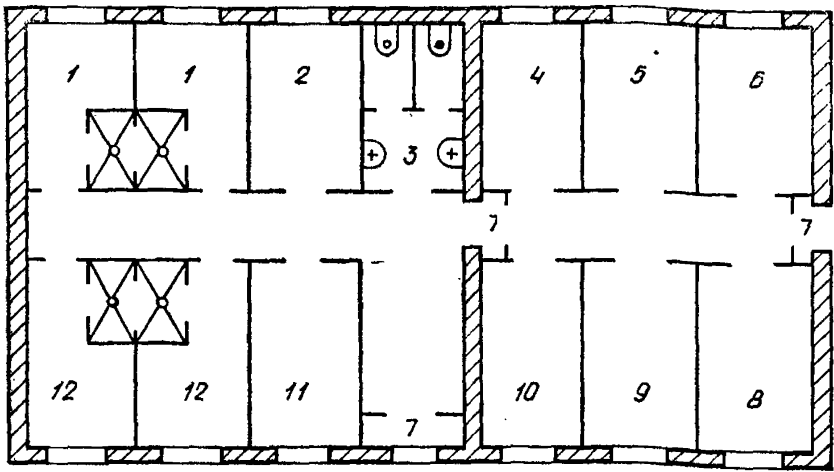
Открытая моечная площадка проектируется на два моечных места. Площадка асфальтируется.

Проектируется бессточная схема полигона. По этой схеме осветленные в грязеотстойнике стоки моечной площадки и фильтрат самооттеком подаются в насосную станцию. С целью удешевления системы в насосной станции монтируется один песковой насос, резервный насос (второй) предусматривается сметой, но хранится на складе.

Насосной станцией в летний период стоки перекачиваются в сборно-разборную систему трубопроводов. Из перфорированных труб обеспечивается дождевание или разлив стоков по поверхности покрытых промежуточной изоляцией рабочих карт полигона. Распределение стока принимается из расчета до 30 м<sup>3</sup>/сут воды на участок площадью 1 га в течение 6 мес в году. Схема сооружений дана на рис. 4.

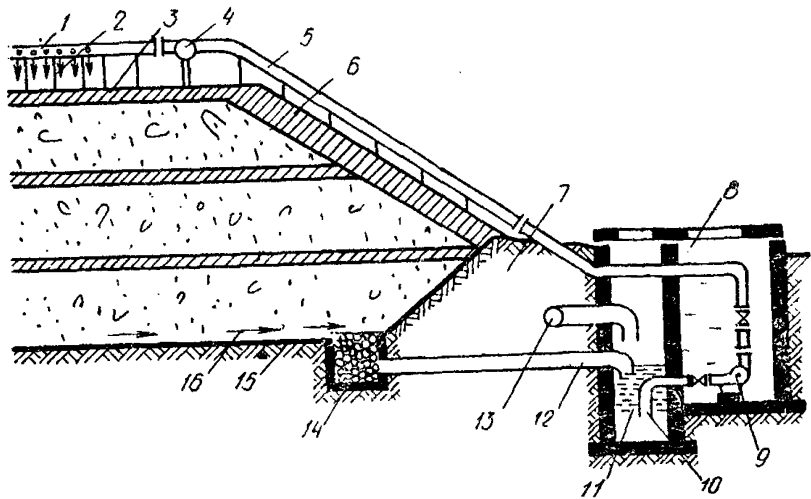
**Примечание.** Для полигонов, организуемых на срок менее 5 лет, и полигонов, принимающих менее 120 тыс. м<sup>3</sup> ТБО в год, функции производственно-бытового здания выполняют изготавливаемые промышленностью типовые передвижные вагоны. Их характеристика приведена в табл. 3. Планировка хозяйственной зоны этих полигонов представлена на рис. 5.

Для полигонов, находящихся на значительном расстоянии от существующей магистральной дороги, самостоятельная часть подъезд-



**Рис. 3. План производственно-бытового здания**

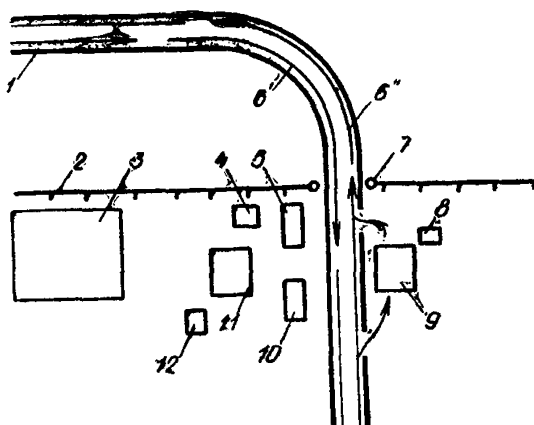
1—мужской гардероб и душ; 2—сушилка спецодежды; 3—санузел; 4, 5—комнаты мастера и начальника; 6—конторское помещение; 7—тамбур; 8—комната отдыха и приема пищи; 9—лаборатория; 10—сторожевая охрана; 11—кладовая; 12—женский гардероб и душ



**Рис. 4. Схема подачи стоков на поверхность карт полигона**

1—разборные перфорированные трубы; 2—стойки; 3—промежуточная изоляция; 4—коллектор вдоль карт; 5—напорный трубопровод; 6—ТБО; 7—водоупорный вал (кромка котлована); 8—насосная станция; 9—насос; 10—всасывающий патрубок; 11—стоки; 12—подающий трубопровод фильтра; 13—подающий трубопровод стоков мойки контейнеров; 14—дренажная траншея; 15—водоупорное основание полигона; 16—направленные потока фильтрата

ной дороги выделяется в отдельный объект, строящийся при долевом участии заинтересованных организаций, размещающихся вдоль этой дороги.



**Рис. 5. План хозяйственной зоны:**

1—подъездная дорога; 2—забор полигона; 3—противопожарный пруд; 4—трансформаторная подстанция; 5—вагончик-контора; 6—транспортный поток прибывающих машин; 6'—то же убывающих машин; 7—шлагбаум на въезде на полигон; 8—грязеотстойник; 9—площадка мойки контейнеров; 10—вагончик для обогрева рабочих с сушилкой; 11—стоянка машин и механизмов; 12—уборная на 2 очка

**Таблица 3**

Типовой проект, №	Назначение	Завод-изготовитель
420-01-3	Контора на 3 рабочие места	Пеновский деревообделочный комбинат (172770, г. Пена Калининской обл.); Вышневолоцкий ДОК (171110, г. Вышний Волочек Калининской обл.); Ворошиловградский автосборочный завод (348000, г. Ворошиловград).
420-01-13	Помещение для обогрева на 12 чел. с сушилкой для спецодежды	
420-01-5	Пункт питания на 10 мест	
420-01-6	Гардероб-душевая на 9 мужчин	
420-01-8	Гардероб-душевая на 7 женщин с гигиенической кабиной	

**ПРИМЕР ОРГАНИЗАЦИИ ЭКСПЛУАТАЦИИ ПОЛИГОНА**

1. Регистрация приема ТБО  
Журнал регистрации приема ТБО

Форма

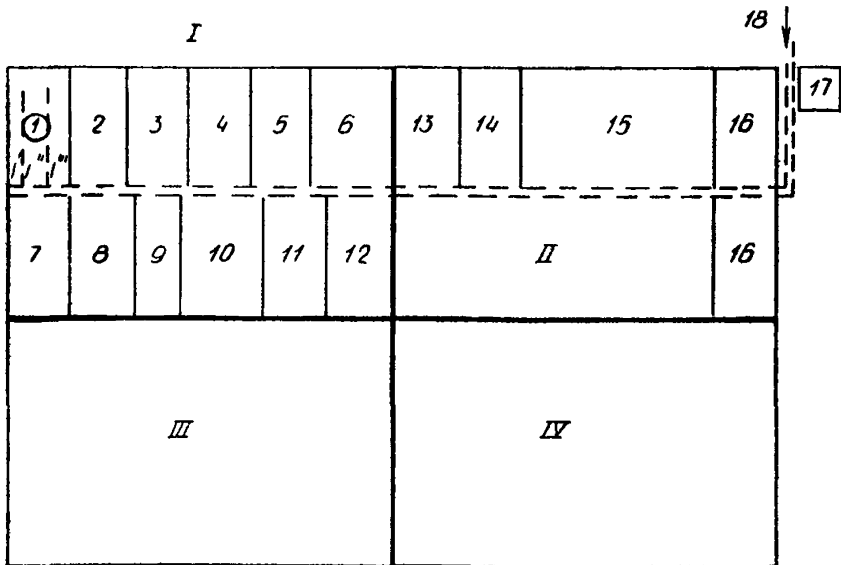
Дата приема ТБО	Владелец транспорта	№ машины	№ маршрута	Количество доставляемых ТБО	
				м <sup>3</sup>	т

2. Технологическая схема эксплуатации.

Технологическая схема и график эксплуатации полигона, принимающего 1 тыс. м<sup>3</sup>/сут. в течение одного года, даны на рисунке и в таблице.

3. Организация разгрузки ТБО.

Объем ТБО, принимаемых у рабочей карты за рабочий день  $Q_{р.д.} = 1000$  м<sup>3</sup>/сут. ТБО доставляются мусоровозами, вмещающими 24 м<sup>3</sup>, каждому мусоровозу для разгрузки требуется площадка 50 м<sup>2</sup>.



**Рис. Технологическая схема эксплуатации полигона ТБО:**

*I—IV* — очереди эксплуатации полигона; *1* — участок складирования ТБО в зимний месяц (январь), в том числе *1'*, *1''*, *1'''* — участки 1-й, 2-й, 3-й декады; *2—12* — участки складирования с февраля по декабрь; *13* — площадки разработки грунта скреперами в мае—июне (для изоляции); *14* — то же, в августе—октябре; *15* — временная дорога; *16* — аварийная площадка складирования ТБО на период ремонта дороги; *17* — хозяйственная зона; *18* — направление подвоза ТБО

Объем ТБО, разгружаемых одновременно, определяется по формуле

$$O_c = 0,125 O_{p.д.} \quad (1)$$

где 0,125 — коэффициент, определяющий минимальную площадь площадки разгрузки мусоровозов.

Месяц	Планируемый прием ТБО		Изоляция грунтом			Особенности технологии
	карта №	объем, тыс. м <sup>3</sup>	карта разработки №	изолируемая карта №	объем, тыс. м <sup>3</sup>	
Январь	1	30	—	—	—	Изоляция снегом То же > Увеличение поглощения отходов за счет работ по благоустройству Грунт разрабатывается скрепером
Февраль	2	26	—	—	—	
Март	3	26	—	—	—	
Апрель	4	40	—	—	—	
Май	5	30	13	1, 2, 5	4	То же
Июнь	6	26	13	3, 4, 6	4	
Июль	7	26	13	7	1,3	>
Август	8	28	14	8	1,4	>
Сентябрь	9	28	14	9	1,4	>
Октябрь	10	30	14	10	1,5	>
Ноябрь	11	35	14	11	1,5	Изоляция грунтом Изоляция снегом
Декабрь	12	26	—	—	—	

Объем ТБО составит:

$$O_c = 0,125 \cdot 1000 = 125 \text{ м}^3.$$

На участке площадки одновременно будут разгружаться  
125 : 24 = 5 мусоровозов.

Площадь участка разгрузки составит:

$$50 \cdot 5 = 250 \text{ м}^2.$$

Общая площадь участка перед рабочей картой, где осуществляется разгрузка, будет

$$250 \cdot 2 = 500 \text{ м}^2.$$

#### 4. Организация рабочей карты.

Плотность поступающих на полигон ТБО  $P' = 200 \text{ кг/м}^3$ , плотность ТБО после уплотнения бульдозерами  $P'' = 670 \text{ кг/м}^3$ , высота уплотненного слоя ТБО на карте 2 м.

Расчет потребной площади рабочей карты  $\Phi_{p.к}$  осуществляется по формуле

$$\Phi_{p.k.} = \frac{O_{p.k.} \cdot P'}{2P''}, \quad (2)$$

т. е.  $\Phi_{p.k.} = 1000 \cdot 200 : (2 \cdot 670) = 150 \text{ м}^2$ .

Принимается рабочая карта шириной 5 и длиной 30 м. Участок перед рабочей картой, где осуществляется разгрузка, принимается той же длины 30 м и шириной  $500:30=17$  м.

5. Расчет потребности в бульдозерах.

На сдвигании разгруженных мусоровозами ТБО на рабочую карту работает бульдозер на базе трактора мощностью 74 кВт (100 л. с.). Перемещение ТБО осуществляется на расстояние  $5+17=22$  м. С учетом дополнительных маневров и откоса у рабочей карты принимаем расстояние перемещения 30 м.

Производительность бульдозеров по сдвиганию ТБО на рабочую карту соответствует показателям по грунту I группы ЕНиР, сб. 2.

Норма времени на 100 м<sup>3</sup> ТБО согласно ЕНиР, сб.2., § 2=1=15 минут

$$0,53 + 0,46 \cdot 2 = 1,45 \text{ ч.}$$

Производительность бульдозера составит

$$100 : 1,45 = 69 \text{ м}^3/\text{ч.}$$

На сдвигание доставляемых за сутки ТБО потребуется рабочее время в количестве

$$1000 : 69 = 14,5 \text{ ч.}$$

При фактическом времени работы за сутки  $T_c = 11,5$  ч потребность в бульдозерах составит  $14,5:11,5=1,3$  шт.

На технологической операции по уплотнению ТБО на рабочей карте работает бульдозер массой 14 т, эксплуатационной скоростью  $C=3000$  м/ч шириной, гусениц 0,5 м. Уплотнение осуществляется 4-кратным проездом:  $U_1 = (0,5+0,5):4=0,25$  м. Длина рабочей карты  $D=30$  м, ширина  $Ш_p=5$  м, ширина откоса  $шр=4$  м, толщина тонкого слоя, формируемого до уплотнения,  $a=0,25$  м. Фактически продолжительность работы бульдозеров на уплотнение  $T_c=11,5$  ч, коэффициент, учитывающий потери рабочего времени за смену, равен 0,65.

Потребность в бульдозерах на технологической операции уплотнения определяется по формуле

$$B_y = \frac{D(Ш_p + шр) \cdot P'' \cdot 2}{C \cdot 0,65 \cdot U_1 \cdot P' \cdot a \cdot T_c}, \quad (3)$$

т. е.  $B_y = 30 \cdot (5+4) \cdot 670 \cdot 2 : (3000 \cdot 0,65 \cdot 0,25 \cdot 200 \cdot 0,25 \cdot 11,5) = 1,3$  шт.

Общее количество бульдозеров, учитывая работы на технологической операции по промежуточной изоляции рабочей карты грунтом слоем 0,25 м, принимается 3 шт.

6. Расчет потребности в воде для увлажнения ТБО.

Влажность принимаемых на полигоне ТБО — 33%, необходимо увлажнить до 38%, т. е. на 5%.

На 1 т или 1000 кг ТБО необходимо подать воды:  $1000 \cdot 0,05 = 50$  л.

На 1 м<sup>3</sup> ТБО плотностью  $P' = 200$  кг/м<sup>3</sup> подается воды:  $50 \cdot 0,2 = 10$  л/м<sup>3</sup>.

Общий расход воды на увлажнение 1000 м<sup>3</sup> ТБО за сутки составит:

$$1000 \cdot 10 = 10\,000 \text{ л/сут.} = 10 \text{ м}^3/\text{сут.}$$

## СОДЕРЖАНИЕ

	стр.
Предисловие . . . . .	3
1. ПРОЕКТИРОВАНИЕ ПОЛИГОНОВ . . . . .	4
Состав проекта . . . . .	4
Выбор участка под полигон и изыскательские работы . . . . .	4
Расчет вместимости полигона . . . . .	6
Схема полигона . . . . .	6
Проектирование участка складирования . . . . .	8
Хозяйственная зона и инженерные сооружения . . . . .	11
Санитарно-защитная зона и устройства по контролю грунтовых вод . . . . .	14
Показатели потребности средств механизации . . . . .	15
Сводная смета строительства полигонов . . . . .	15
2. ЭКСПЛУАТАЦИЯ ПОЛИГОНОВ . . . . .	16
Организация работ . . . . .	16
Разгрузка машин, доставляющих ТБО . . . . .	17
Складирование отходов на рабочей карте . . . . .	18
Сдвигание, уплотнение и изоляция ТБО при траншейной схеме . . . . .	21
Контроль соблюдения требований охраны окружающей среды . . . . .	22
Закрытие полигона и передача участка под дальнейшее использование . . . . .	23
Охрана труда, техника безопасности и противопожарные мероприятия . . . . .	24
<i>Приложение 1. Пример расчета полигона . . . . .</i>	<i>27</i>
<i>Приложение 2. Пример организации эксплуатации полигона . . . . .</i>	<i>36</i>



**МЖКХ РСФСР**  
**АКХ им. К. Д. Памфилова**

**ИНСТРУКЦИЯ**  
**по проектированию и эксплуатации**  
**полигонов для твердых бытовых отходов**

**Редакция инструктивно-нормативной литературы**  
**Зав. редакцией Г. А. Жигачева**  
**Редактор С. В. Беликина**  
**Мл. редактор Л. И. Месяцева**  
**Технический редактор С. Ю. Титова**  
**Корректор Т. М. Кляцева**  
**Н/К**

---

Сдано в набор 05.07.82. Подписано в печать 27.12.82. Формат 84×108<sup>1</sup>/<sub>32</sub>.  
Бумага тип. № 2. Гарнитура «Литературная». Печать высокая. Усл. печ. л. 2,10.  
Усл. кр.-отт. 2,31. Уч.-изд. л. 2,37. Тираж 7 000. Изд. № XII—9945. Заказ 143.  
Цена 10 коп.

---

**Стройиздат,**  
**101442, Москва, Каляевская, 23а**  
**Калужское п. о. «Полиграфист», 248640 г. Калуга, пл. Ленина, 5**